

# GT-FluxFP-A

## Type d'orifice - Debimetre Analogue

### Caractéristiques générales

- Diamètre nominal de 2"/ DN 50 à 12"/ DN 300
- Débit de la pompe de 50 à 5 000 USgpm (185 - 19 000 l/min)
- Plage de mesure de 20 à 10 000 USgpm (75 - 38 000 l/min)
- Installation facile
  - Connexion rainurée
  - Connexion filetée pour connecter le débitmètre (aucun outil nécessaire)
  - Installation multidirectionnelle de la plaque à orifice (horizontal ou vertical)
- Longue durée de vie
- La plaque à orifice peut être montée verticalement ou horizontalement
- Lecture de débit stable (pas de rebond)
- Aucune purge requise avant utilisation



Données Techniques	
Principe de mesure	Débitmètre à plaque à orifice avec indication variable
Saisir <ul style="list-style-type: none"> <li>Tailles nominales</li> </ul>	<ul style="list-style-type: none"> <li>2"/DN 50 rainuré (Ø60.3 mm)</li> <li>2½"/DN 65 rainuré (Ø73.0 mm)</li> <li>3"/DN 80 rainuré (Ø88.9 mm)</li> <li>4"/DN 100 rainuré (Ø114.3 mm)</li> <li>6"/DN 150 rainuré (Ø168.3 mm)</li> <li>8"/DN 200 rainuré (Ø219.1 mm)</li> <li>10"/DN 250 rainuré (Ø273.0 mm)</li> <li>12"/DN 300 rainuré (Ø323.9 mm)</li> </ul>
<ul style="list-style-type: none"> <li>Pressions de fonctionnement</li> </ul>	<ul style="list-style-type: none"> <li>500 PSI (34.5 bar) de 2" (Ø60.3 mm) à 8" (Ø219.1 mm)</li> <li>232 PSI (16 bar) de 10" (Ø219.1 mm) à 12" (Ø323.9 mm)</li> </ul>
<ul style="list-style-type: none"> <li>Résistance hydrostatique/résistance à la pression</li> </ul>	<ul style="list-style-type: none"> <li>1000 PSI (69 bar) pour 5 minutes</li> </ul>
Précision de mesure	<ul style="list-style-type: none"> <li>±2.0 % de la valeur pleine échelle (FM)</li> </ul>
Conditions d'application <ul style="list-style-type: none"> <li>Limite de température</li> <li>Moyen</li> </ul>	<ul style="list-style-type: none"> <li>+4 °C to +50 °C (+39 °F to +122 °F)</li> <li>Eau</li> </ul>
Conception/Matériau <ul style="list-style-type: none"> <li>Plaque à orifice 2"/DN 50 - 4"/DN 100 6"/DN 150 - 12"/DN 300</li> <li>Tube de pression différentielle</li> <li>Flotteur</li> <li>Orifice de dérivation</li> <li>Filtre</li> <li>Garniture</li> </ul>	<ul style="list-style-type: none"> <li>Acier inoxydable</li> <li>Acier revêtu (RAL3002)</li> <li>Laiton</li> <li>Acier inoxydable</li> <li>Acier inoxydable</li> <li>Acier inoxydable</li> <li>NBR</li> </ul>
Approbation	FM Approval No.: PR455499

## Dimensions et poids

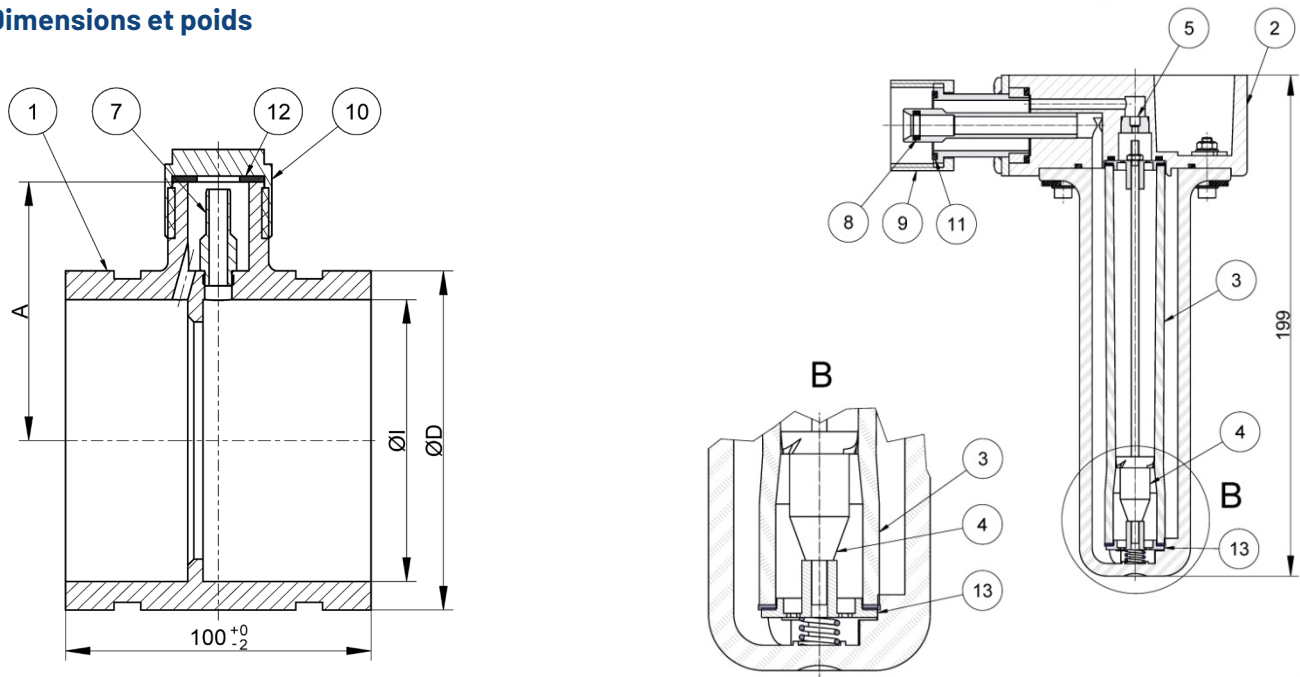
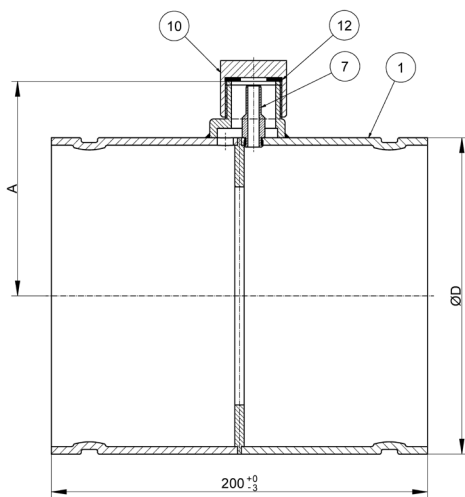


Fig. 1 Plaque à orifice GT-FluxFP et orifice de dérivation, Dessin et dimensions 2"/DN 50 - 4"/DN 100



- ① Tuyau contenant plaque orifice
- ② Orifice de dérivation
- ③ Indicateur
- ④ Flotteur
- ⑤ Orifice de dérivation
- ⑦ Pression différentielle
- ⑧ Joint torique
- ⑨ Bouchon à vis
- ⑩ Casquette
- ⑪ Joint torique
- ⑫ Garniture
- ⑬ Filtre

Fig. 2 Plaque à orifice GT-FluxFP, Schéma et dimensions 6"/DN 150 - 12"/DN 300

Taille normale	Dimensions pouces (mm)		Taille de l'emballage Pouces (mm)	Poids (moyen incl. emballage livres (kg))
	Longueur	Diamètre (extérieur)		
2"/DN 50	3 <sup>15</sup> / <sub>16</sub> " (100)	2 <sup>3</sup> / <sub>8</sub> " (60.3)	15 (380) x 11 (270) x 10 (250)	4.5 (2.0)
2 <sup>1</sup> / <sub>2</sub> "/DN 65	3 <sup>15</sup> / <sub>16</sub> " (100)	2 <sup>7</sup> / <sub>8</sub> " (73.0)	15 (380) x 11 (270) x 10 (250)	5 (2.1)
3"/DN 80	3 <sup>15</sup> / <sub>16</sub> " (100)	3 <sup>1</sup> / <sub>2</sub> " (88.9)	15 (380) x 11 (270) x 10 (250)	5.07 (2.3)
4"/DN 100	3 <sup>15</sup> / <sub>16</sub> " (100)	4 <sup>1</sup> / <sub>2</sub> " (114.3)	15 (380) x 11 (270) x 10 (250)	7.06 (3.2)
6"/DN 150	7 <sup>7</sup> / <sub>8</sub> " (200)	6 <sup>1</sup> / <sub>2</sub> " (165.1)	15 (380) x 11 (270) x 10 (250)	11 (5.0)
8"/DN 200	7 <sup>7</sup> / <sub>8</sub> " (200)	8 <sup>5</sup> / <sub>8</sub> " (219.1)	15 (380) x 11 (270) x 10 (250)	14.11 (6.4)
10"/DN 250	7 <sup>7</sup> / <sub>8</sub> " (200)	10 <sup>3</sup> / <sub>4</sub> " (273.0)	20 (500) x 14 (350) x 12 (300)	20.06 (9.1)
12"/DN 300	7 <sup>7</sup> / <sub>8</sub> " (200)	12 <sup>3</sup> / <sub>4</sub> " (323.9)	20 (500) x 14 (350) x 14 (350)	24.03 (11)

## Code de Désignation

GTFluxFP - A1

①



②

1	FM Approved
2	Modèle

## Taille nominale/Indexe débit de la pompe

Modèle	Diamètre nominal	Indexe débit de la pompe - USgpm	Plage de Débit		Approbation
			USgpm	LPM	FM
0EB0	2"/DN 50 (Ø60.3)	50	20 - 100	75 - 375	X
0UC0	2½"/DN 65 (Ø73.0)	100	40 - 200	150 - 750	X
0GD0	3"/DN 80 (Ø88.9)	150	60 - 300	220 - 1100	X
0GE0	3"/DN 80 (Ø88.9)	200	80 - 400	300 - 1500	X
0HF0	4"/DN 100 (Ø114.3)	250	100 - 500	380 - 1900	X
0HG0	4"/DN 100 (Ø114.3)	300	120 - 600	460 - 2 300	X
0HH0	4"/DN 100 (Ø114.3)	400	160 - 800	600 - 3 000	X
0HJ0	4"/DN 100 (Ø114.3)	450	180 - 900	680 - 3 400	X
0KK0	6"/DN 150 (Ø168.3)	500	200 - 1000	760 - 3 800	X
0KL0	6"/DN 150 (Ø168.3)	750	300 - 1500	1130 - 5 650	X
0KM0	6"/DN 150 (Ø168.3)	1000	400 - 2 000	1500 - 7 500	X
0KN0	6"/DN 150 (Ø168.3)	1250	500 - 2 500	1900 - 9 500	X
0LP0	8"/DN 200 (Ø219.1)	1500	600 - 3 000	2 200 - 11 000	X
0LQ0	8"/DN 200 (Ø219.1)	2000	800 - 4 000	3 000 - 15 000	X
0LR0	8"/DN 200 (Ø219.1)	2500	1000 - 5 000	3 800 - 19 000	X
0LS0	8"/DN 200 (Ø219.1)	3000	1200 - 6 000	4 500 - 22 500	X
0MT0	10"/DN 250 (Ø273.0)	3500	1400 - 7 000	5 300 - 26 500	X
0MU0	10"/DN 250 (Ø273.0)	4000	1600 - 8 000	6 000 - 30 000	X
0MV0	10"/DN 250 (Ø273.0)	4500	1800 - 9 000	6 800 - 34 000	X
0NW0	12"/DN 300 (Ø323.9)	5000	2 000 - 10 000	7 600 - 38 000	X

### AMÉRIQUES

Tornatech Inc.

Siège Social

Laval, Québec, Canada

Tel: + 1 514 334 0523

Sans frais: + 1 800 363 8448

### EUROPE

Tornatech Europe SA

Mont-Saint-Guibert, Belgique

Tel: + 32 (0) 10 84 40 01

### MOYENT-ORIENT

Tornatech FZE

Dubai, Émirats Arabes Unis

Tel: + 971 (0) 4 821 7555

### ASIE

Tornatech Pte Ltd.

Singapour

Tel: + 65 6795 8114

Tel: + 65 6795 7823